

Scania 6X2 EURO 6 VDL 20T HOOK

COMMON

| | |
|------------------|-------------------------|
| Preis | € 44.950,- ex MwSt |
| Id | SC133128 |
| Marke | Scania |
| Typ | 6X2 EURO 6 VDL 20T HOOK |
| Baujahr | 2017 |
| Kilometerstand | 1.117.594 km |
| Konstruktion | Hakenarmsystem |
| Bruttogewicht | 28.000 kg |
| Schadstoffklasse | 6 |

PROPERTIES

| | |
|---------------------------------|-------------------|
| Datum der erstzulassung | 06-06-2017 |
| Kraftstoffart | Diesel |
| Getriebe | Automatik |
| Fahrzeug-identifizierungsnummer | YS2R6X200H2133128 |
| Radformel | 6x2 |
| Anzahl der achsen | 3 |
| Gewicht | 12.850 kg |
| Zylinderzahl | 8 |
| Leistung in kw | 427 |
| Leistung in ps | 580 |
| Nutzlast | 25.150 kg |

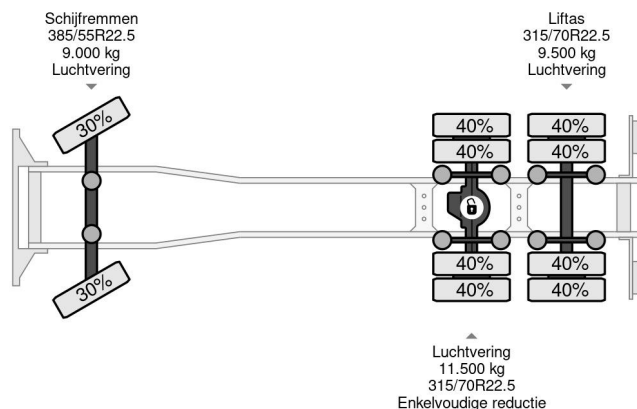
ZUBEHÖR

- Aluminium-Kraftstofftank • Antiblockiersystem •
- Antiblockiersystem • Dachspoiler • Elektrische
- Fensterheber • Elektrisch verstellbare Außenspiegel •
- Fernbediente Zentralverriegelung • Fernlicht •
- Geschwindigkeitsregelanlage • Klimaanlage • Kühlschränk
- Luftfederung • Navigationssystem • Nebelleuchten •
- Radio/CD-Spieler • Retarder • Rückwärtsfahrkamera •
- Schlafkabine • Sonnenschutzklappe • Spoiler •
- Standheizung • Werkzeugkasten • Zapfwelle (PTO) •
- Zapfwelle (PTO) • Zentralverriegelung • Zugmaul



Scania R580 V8 NGS 6X2 EURO 6 VDL 20T HOOK

Referentienummer: SC133128



BESCHREIBUNG

VIDEO AVAILABLE