

DAF 6X2 - EURO 6 + RETARDER + ZEPRO LIFT + REMOTE

COMMON

Preis	€ 16.950,- ex MwSt
Id	DA037595
Marke	DAF
Typ	6X2 - EURO 6 + RETARDER + ZEPRO LIFT + REMOTE
Baujahr	2014
Kilometerstand	1.010.519 km
Konstruktion	Koffer
Bruttogewicht	27.000 kg
Schadstoffklasse	6

PROPERTIES

Datum der eratzulassung	27-11-2014
Kraftstoffart	Diesel
Getriebe	Automatik
Fahrzeug-identifizierungsnummer	XLRASH4300G037595
Radformel	6x2
Anzahl der achsen	3
Gewicht	12.110 kg
Leistung in kw	375
Leistung in ps	510
Konstruktionsmaße (l/b/h)	
Nutzlast	14.890 kg

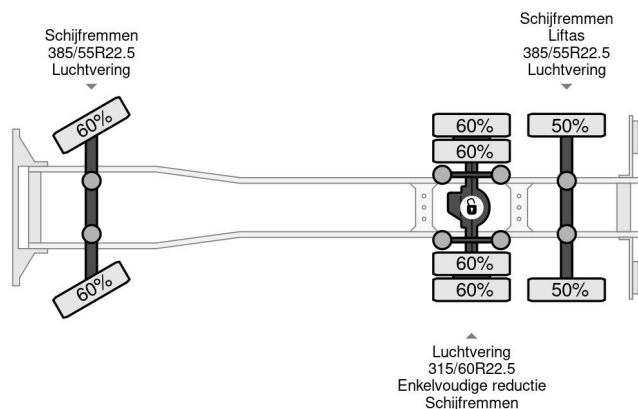
ZUBEHÖR

- Antiblockiersystem • Antiblockiersystem •
- Bremskraftverstärker • Elektrische Fensterheber •
- Elektrisch verstellbare Außenspiegel • Fernbediente Zentralverriegelung • Fernlicht •
- Geschwindigkeitsregelanlage • Klimaanlage • Kühlschrank
- Luftfederung • Nebelleuchten • Radio/CD-Spieler •
- Retarder • Schlafkabine • Sonnenschutzklappe •
- Standheizung • Werkzeugkasten • Zentralverriegelung



DAF XF 510 6X2 - EURO 6 + RETARDER + ZEPRO LIFT + ...

Referenznummer: DA037595



BESCHREIBUNG

VIDEO AVAILABLE