

MAN 6X2 - EURO 4 + VDL HOOK + LIFT AXLE

COMMON

Preis	€ 8.950,- ex MwSt
Id	MA104365
Marke	MAN
Typ	6X2 - EURO 4 + VDL HOOK + LIFT AXLE
Baujahr	2008
Kilometerstand	601.049 km
Konstruktion	Hakenarmsystem
Bruttogewicht	28.000 kg

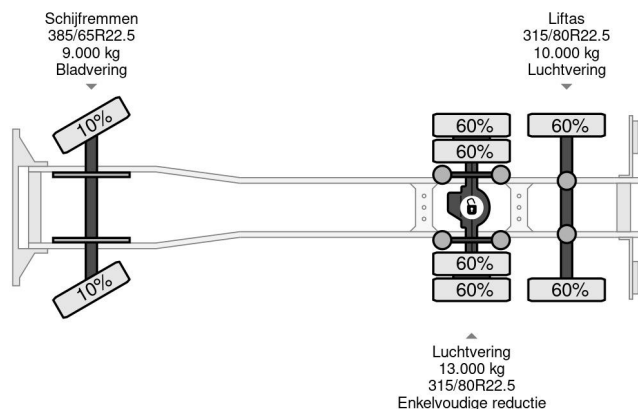
PROPERTIES

Datum der erstzulassung	30-01-2008
Kraftstoffart	Diesel
Getriebe	Automatik
Fahrzeug-identifizierungsnummer	WMAH89ZZ38W104365
Radformel	6x2
Anzahl der achsen	3



MAN TGA 28.440 6X2 - EURO 4 + VDL HOOK + LIFT AXLE

Referentienummer: MA104365



ZUBEHÖR

- Aluminium-Kraftstofftank • Antiblockiersystem •
- Antiblockiersystem • Bremskraftverstärker • Elektrische Fensterheber • Elektrisch verstellbare Außenspiegel •
- Geschwindigkeitsbegrenzer • Geschwindigkeitsregelanlage
- Nebelleuchten • Radio/CD-Spieler • Sonnenschutzklappe
- Werkzeugkasten • Zapfwelle (PTO) • Zapfwelle (PTO) •
- Zentralverriegelung • Zugmaul

BESCHREIBUNG

VIDEO AVAILABLE