

## DAF 6X2 BDF CHASSIS MANUAL GEAR EURO 5

### COMMON

Preis	<b>Auf Anfrage</b> ex MwSt
Id	DA882098
Marke	DAF
Typ	6X2 BDF CHASSIS MANUAL GEAR EURO 5
Baujahr	2010
Kilometerstand	1.702.278 km
Konstruktion	BDF-System
Bruttogewicht	26.500 kg
Schadstoffklasse	5

### PROPERTIES

Datum der eratzulassung	07-09-2010
Nummernschild	BX-SN-80
Kraftstoffart	Diesel
Getriebe	Schaltgetriebe
Fahrzeug-identifizierungsnummer	XLRAS57MS0E882098
Radformel	6x2
Anzahl der achsen	3
Gewicht	9.895 kg
Zylinderzahl	6
Leistung in kw	340
Leistung in ps	462
Radstand	600 cm
KonstruktionsmaÙe (l/b/h)	
Nutzlast	16.605 kg
Länge	958 cm
Breite	250 cm

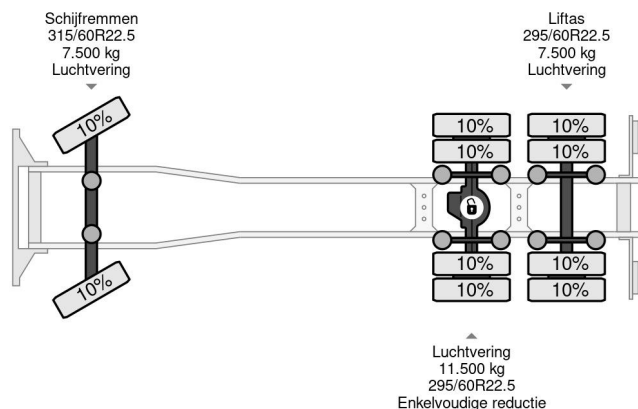
### ZUBEHÖR

- Dachspoiler
- Elektrische Fensterheber
- Elektrisch verstellbare Außenspiegel
- Fernbediente Zentralverriegelung
- Fernlicht



DAF XF 105.460 6X2 BDF CHASSIS MANUAL GEAR EURO 5

Referentienummer: DA882098



### BESCHREIBUNG

VIDEO AVAILABLE