

Scania 6X2 - EURO 6 + DHOLLANDIA LIFT + LIFT/STEERING AXLE

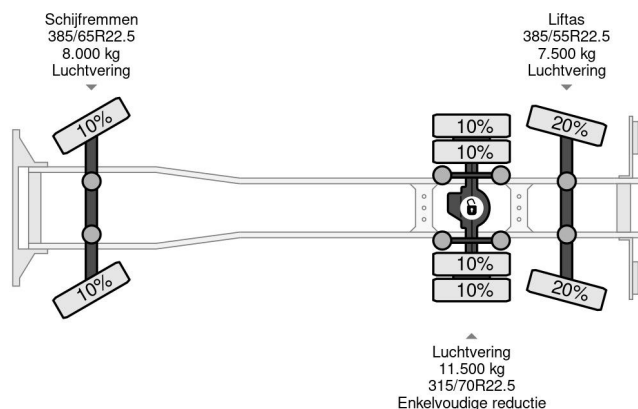
COMMON

Preis	€ 28.950,- ex MwSt
Id	SC444239
Marke	Scania
Typ	6X2 - EURO 6 + DHOLLANDIA LIFT + LIFT/STEERING AXLE
Baujahr	2017
Kilometerstand	1.431.119 km
Konstruktion	Fahrgestell mit Fahrerhaus
Bruttogewicht	27.000 kg
Schadstoffklasse	6



Scania R580 6X2 - EURO 6 + DHOLLANDIA LIFT + LIFT/ST...

Referenznummer: SC444239



PROPERTIES

Datum der erstzulassung	08-02-2017
Tüv-ablaufdatum	08-02-2025
Nummernschild	02-BJF-2
Kraftstoffart	Diesel
Getriebe	Automatik
Fahrzeug-identifizierungsnummer	YS2R6X20005444239
Radformel	6x2
Anzahl der achsen	3
Gewicht	14.610 kg
Zylinderzahl	6
Leistung in kw	427
Leistung in ps	581
Radstand	645 cm
Nutzlast	12.390 kg
Länge	1.060 cm
Breite	260 cm

ZUBEHÖR

- Aluminium-Kraftstofftank • Antiblockiersystem •
- Antiblockiersystem • Bremskraftverstärker • Dachspoiler •
- Doppelter Kraftstofftank • Elektrische Fensterheber •
- Elektrisch verstellbare Außenspiegel • Fernbediente
- Zentralverriegelung • Fernlicht •
- Geschwindigkeitsbegrenzer • Geschwindigkeitsregelanlage
- Klimaanlage • Kühlschränk • Luftfederung • Lufthorn •
- Nebelleuchten • Radio/CD-Spieler • Schlafkabine •

Sonnenschutzklappe • Spoiler • Standheizung •
Zentralverriegelung • Zugmaul

BESCHREIBUNG

VIDEO AVAILABLE