

# Scania 6X2 - HIAB 422 ED-5 + REMOTE + LIFT/STEERING AXLE

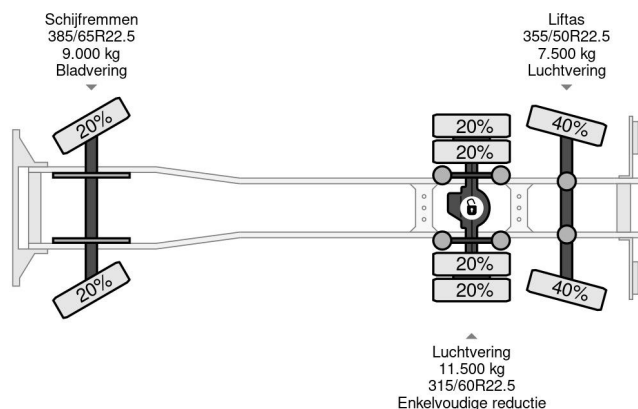
## COMMON

Preis	€ 39.750,- ex MwSt
Id	SC180986-K
Marke	Scania
Typ	6X2 - HIAB 422 ED-5 + REMOTE + LIFT/STEERING AXLE
Baujahr	2007
Kilometerstand	1.127.298 km
Konstruktion	Kranwagen
Bruttogewicht	28.000 kg
Schadstoffklasse	4



Scania P340 6X2 - HIAB 422 ED-5 + REMOTE + LIFT/STEER...

Referentienummer: SC180986-K



## PROPERTIES

Datum der eratzulassung	07-11-2007
Tuv-ablaufdatum	27-02-2025
Nummernschild	BT-LG-03
Kraftstoffart	Diesel
Getriebe	Automatik
Fahrzeug-identifizierungsnummer	XLEP6X20005180986
Radformel	6x2
Anzahl der achsen	3
Gewicht	16.930 kg
Zylinderzahl	6
Leistung in kw	250
Leistung in ps	340
Radstand	606 cm
Nutzlast	11.070 kg
Länge	1.007 cm
Breite	255 cm

## ZUBEHÖR

- Aluminium-Kraftstofftank
- Antiblockiersystem
- Antiblockiersystem
- Bremskraftverstärker
- Elektrische

## BESCHREIBUNG

VIDEO AVAILABLE