

DAF 6X2 EURO 6 + HIAB 166 HI PRO + REMOTE CONTROL

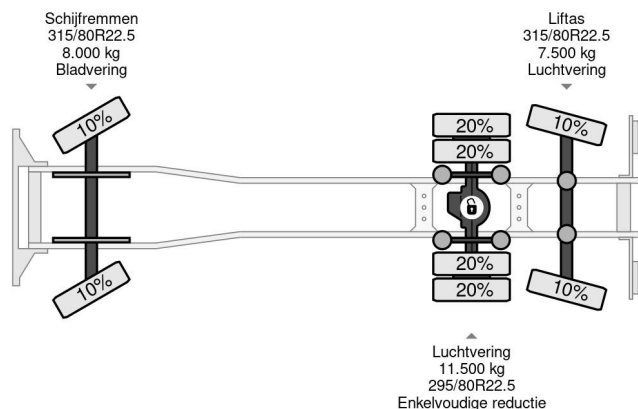
COMMON

Preis	€ 34.950,- ex MwSt
Id	DA015419-K
Marke	DAF
Typ	6X2 EURO 6 + HIAB 166 HI PRO + REMOTE CONTROL
Baujahr	2013
Kilometerstand	902.063 km
Konstruktion	Kranwagen
Bruttogewicht	27.000 kg
Schadstoffklasse	6



DAF XF 510 6X2 EURO 6 + HIAB 166 HI PRO + REMOTE C...

Referentienummer: DA015419-K



PROPERTIES

Datum der erstzulassung	16-12-2013
Tüv-ablaufdatum	18-12-2024
Nummernschild	32-BDK-9
Kraftstoffart	Diesel
Getriebe	Automatik
Fahrzeug-identifizierungsnummer	XLRASH4100G015419
Radformel	6x2
Anzahl der achsen	3
Gewicht	15.230 kg
Zylinderzahl	6
Leistung in kw	375
Leistung in ps	510
Radstand	645 cm
Nutzlast	11.770 kg
Länge	990 cm
Breite	255 cm
Tragkraft	6.200 kg

ZUBEHÖR

- Antiblockiersystem • Antiblockiersystem •
- Bremskraftverstärker • Elektrische Fensterheber •

BESCHREIBUNG

VIDEO AVAILABLE

Energieweg 7, 4231 DJ Meerkerk

Tel.: +31 (0)183 74 56 20

Email: info@rhtrucks.nl

- Standheizung • Werkzeugkasten • Zapfwelle (PTO) •
- Zapfwelle (PTO) • Zentralverriegelung