

## MAN 6X2 - EURO 5 + MANUAL GEAR

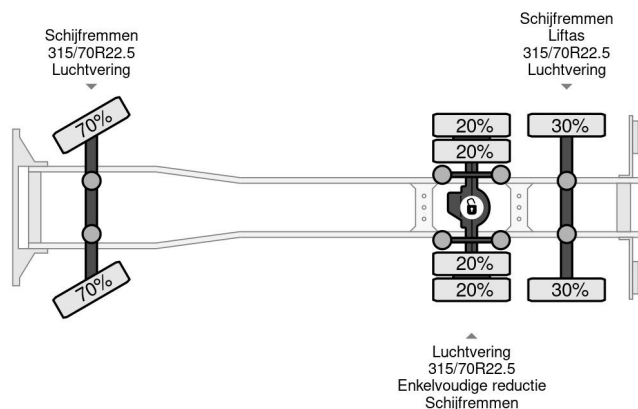
### COMMON

Preis	€ 19.950,- ex MwSt
Id	MA256010
Marke	MAN
Typ	6X2 - EURO 5 + MANUAL GEAR
Baujahr	2007
Kilometerstand	684.606 km
Konstruktion	Autotransporter
Bruttogewicht	26.000 kg
Schadstoffklasse	5



MAN TGA 26.440 6X2 - EURO 5 + MANUAL GEAR

Referentienummer: MA256010



### PROPERTIES

Datum der eratzulassung	08-05-2007
Kraftstoffart	Diesel
Getriebe	Schaltgetriebe
Fahrzeug-identifizierungsnummer	WMAH21ZZ17W090791
Radformel	6x2
Anzahl der achsen	3
Gewicht	10.290 kg
Leistung in kw	324
Leistung in ps	441
KonstruktionsmaÙe (l/b/h)	
Nutzlast	15.710 kg

### ZUBEHÖR

- Aluminium-Kraftstofftank • Antiblockiersystem •
- Antiblockiersystem • Bremskraftverstärker • Elektrische
- Fensterheber • Elektrisch verstellbare Außenspiegel •
- Geschwindigkeitsbegrenzer • Geschwindigkeitsregelanlage
- Klimaanlage • Luftfederung • Nebelleuchten • Radio/CD-
- Spieler • Reserverad • Sonnenschutzklappe •
- Zentralverriegelung

### BESCHREIBUNG

VIDEO AVAILABLE