

## Mercedes-Benz 6X2 EURO 6 + THERMOKING KOEL

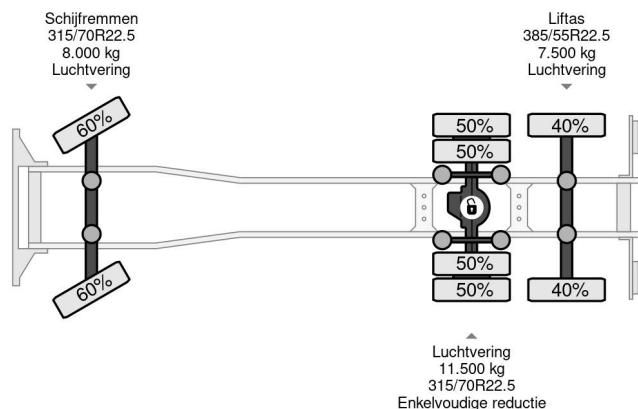
### COMMON

Preis	€ 22.950,- ex MwSt
Id	MB756452
Marke	Mercedes-Benz
Typ	6X2 EURO 6 + THERMOKING KOEL
Baujahr	2013
Kilometerstand	415.304 km
Konstruktion	Kühl-/Tiefkühltransport
Bruttogewicht	26.000 kg
Schadstoffklasse	6



Mercedes-Benz Antos 2540 6X2 EURO 6 + THERMOKING K...

Referentienummer: MB756452



### PROPERTIES

Datum der erstzulassung	24-09-2013
Kraftstoffart	Diesel
Getriebe	Automatik
Fahrzeug-identifizierungsnummer	WDB9630201L756452
Radformel	6x2
Anzahl der achsen	3
Gewicht	13.600 kg
Leistung in kw	290
Leistung in ps	394
Konstruktionsmaße (l/b/h)	
Nutzlast	12.400 kg

### ZUBEHÖR

- Antiblockiersystem • Antiblockiersystem •
- Bremskraftverstärker • Elektrische Fensterheber •
- Elektrisch verstellbare Außenspiegel • Fernbediente
- Zentralverriegelung • Fernlicht •
- Geschwindigkeitsregelanlage • Klimaanlage • Luftfederung
- Nebelleuchten • Radio/CD-Spieler •
- Rückwärtsfahrkamera • Seitentür • Sonnenschutzklappe •
- Werkzeugkasten • Zentralverriegelung

### BESCHREIBUNG

VIDEO AVAILABLE

Kühlgerät Marke: Thermo King