

## DAF 6X2 EURO 6 + HIAB 166 HI PRO + REMOTE CONTROL

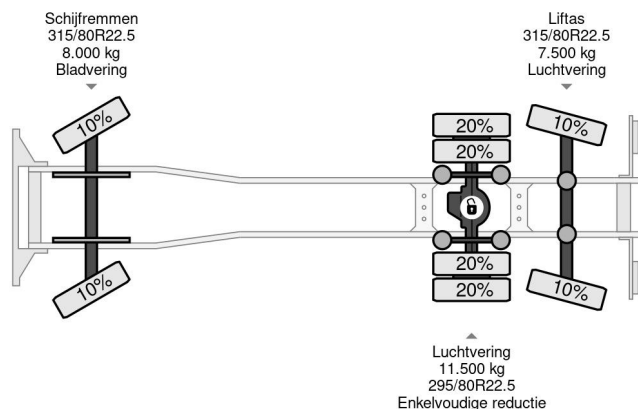
### COMMON

Preis	€ 34.950,- ex MwSt
Id	DA015419-2
Marke	DAF
Typ	6X2 EURO 6 + HIAB 166 HI PRO + REMOTE CONTROL
Baujahr	2013
Kilometerstand	902.063 km
Konstruktion	Ladepritsche
Bruttogewicht	27.000 kg
Schadstoffklasse	6



DAF XF 510 6X2 EURO 6 + HIAB 166 HI PRO + REMOTE C...

Referentienummer: DA015419-2



### PROPERTIES

Datum der erstzulassung	16-12-2013
Tüv-ablaufdatum	18-12-2024
Nummernschild	32-BDK-9
Kraftstoffart	Diesel
Getriebe	Automatik
Fahrzeug-identifizierungsnummer	XLRASH4100G015419
Radformel	6x2
Anzahl der achsen	3
Gewicht	15.230 kg
Zylinderzahl	6
Leistung in kw	375
Leistung in ps	510
Radstand	645 cm
Konstruktionsmaße (l/b/h)	
Nutzlast	11.770 kg
Länge	990 cm
Breite	255 cm
Tragkraft	6.200 kg

### ZUBEHÖR

- Antiblockiersystem • Antiblockiersystem •
- Bremskraftverstärker • Elektrische Fensterheber •
- Elektrisch verstellbare Außenspiegel • Fernbediente
- Zentralverriegelung • Geschwindigkeitsregelanlage •
- Klimaanlage • Kühlschrank • Nebelleuchten • Radio/CD-
- Spieler • Schlafkabine • Sonnenschutzklappe •
- Standheizung • Werkzeugkasten • Zapfwelle (PTO) •

