

DAF 6X2 EURO 6 21T VDL HOOK TÜV 02-2025

COMMON

Preis	€ 28.750,- ex MwSt
Id	DA154641
Marke	DAF
Typ	6X2 EURO 6 21T VDL HOOK TÜV 02-2025
Baujahr	2017
Kilometerstand	729.019 km
Konstruktion	Hakenarmsystem
Bruttogewicht	28.000 kg
Schadstoffklasse	6

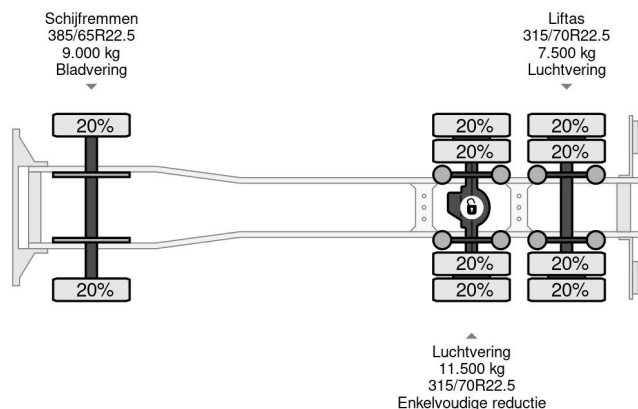


PROPERTIES

Datum der eratzulassung	06-07-2017
Tüv-ablaufdatum	08-02-2025
Nummernschild	68-BJS-2
Kraftstoffart	Diesel
Getriebe	Automatik
Fahrzeug-identifizierungsnummer	XLRASM4100G154641
Radformel	6x2
Anzahl der achsen	3
Gewicht	11.955 kg
Zylinderzahl	6
Leistung in kw	320
Leistung in ps	435
Radstand	602 cm
Nutzlast	16.045 kg
Länge	850 cm
Breite	255 cm

DAF CF 440 6X2 EURO 6 21T VDL HOOK TÜV 02-2025

Referenznummer: DA154641



ZUBEHÖR

- Antiblockiersystem • Antiblockiersystem •
- Bremskraftverstärker • Elektrische Fensterheber •
- Elektrisch verstellbare Außenspiegel • Fernbediente

BESCHREIBUNG

VIDEO AVAILABLE