

# MAN 8X4 EURO 5 PALFINGER HOOK + PALFINGER 18002 + REMOTE CONTROL

## COMMON

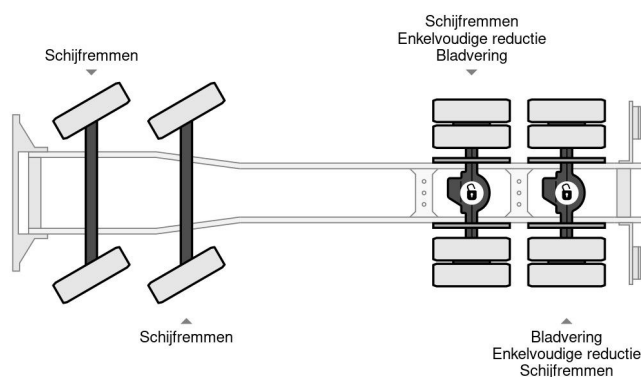
Preis	€ 35.950,- ex MwSt
Id	MA576440
Marke	MAN
Typ	8X4 EURO 5 PALFINGER HOOK + PALFINGER 18002 + REMOTE CONTROL
Baujahr	2011
Kilometerstand	598.886 km
Konstruktion	Hakenarmsystem
Bruttogewicht	32.000 kg
Schadstoffklasse	5



MAN TGS 35.400 8X4 EURO 5 PALFINGER HOOK + PALFI...  
Referentienummer: MA576440

## PROPERTIES

Datum der erstzulassung	04-10-2011
Kraftstoffart	Diesel
Getriebe	Schaltgetriebe
Fahrzeug-identifizierungsnummer	WMA37SZZ6BM576440
Radformel	8x4
Anzahl der achsen	4
Gewicht	9.954 kg
Leistung in kw	294
Leistung in ps	400
Nutzlast	21.046 kg



## ZUBEHÖR

- Antiblockiersystem • Antiblockiersystem •
- Bremskraftverstärker • Elektrische Fensterheber •
- Elektrisch verstellbare Außenspiegel • Fernbediente
- Zentralverriegelung • Fernlicht •
- Geschwindigkeitsregelanlage • Klimaanlage • Lufthorn •
- Nebelleuchten • Radio/CD-Spieler • Sonnenschutzklappe
- Werkzeugkasten • Zapfwelle (PTO) • Zapfwelle (PTO) •
- Zentralverriegelung • Zugmaul

## BESCHREIBUNG

VIDEO AVAILABLE