

# MAN 6X2 - EURO 4 + LIFT + STEERING AXLE + TÜV 10-2025

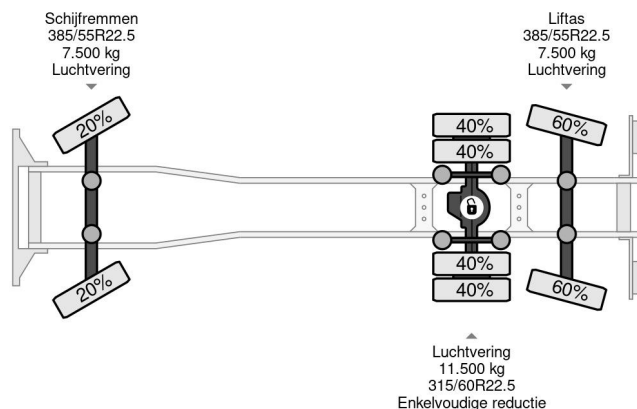
## COMMON

Preis	€ 14.950,- ex MwSt
Id	MA133674
Marke	MAN
Typ	6X2 - EURO 4 + LIFT + STEERING AXLE + TÜV 10-2025
Baujahr	2009
Kilometerstand	902.065 km
Konstruktion	Schiebeplane
Bruttogewicht	26.500 kg
Schadstoffklasse	4



MAN TGX 26.400 6X2 - EURO 4 + LIFT + STEERING AXLE +...

Referentienummer: MA133674



## PROPERTIES

Datum der erstzulassung	02-06-2009
Tüv-ablaufdatum	23-10-2025
Nummernschild	BV-ZR-01
Kraftstoffart	Diesel
Getriebe	Automatik
Fahrzeug-identifizierungsnummer	WMA21XZZ79W133674
Radformel	6x2
Anzahl der achsen	3
Gewicht	11.200 kg
Zylinderzahl	6
Leistung in kw	294
Leistung in ps	400
Radstand	645 cm
Konstruktionsmaße (l/b/h)	
Nutzlast	15.300 kg
Länge	1.080 cm
Breite	255 cm

## ZUBEHÖR

- Aluminium-Kraftstofftank
- Antiblockiersystem
- Antiblockiersystem
- Bremskraftverstärker
- Dachspoiler

## BESCHREIBUNG

VIDEO AVAILABLE

Energieweg 7, 4231 DJ Meerkerk  
Tel.: +31 (0)183 74 56 20  
Email: info@rhtrucks.nl

Sonnenschutzklappe • Zentralverriegelung