

DAF 6X2 EURO 6 STEERING AXLE

COMMON

| | |
|------------------|--------------------------|
| Preis | Auf Anfrage ex MwSt |
| Id | DA012681 |
| Marke | DAF |
| Typ | 6X2 EURO 6 STEERING AXLE |
| Baujahr | 2013 |
| Kilometerstand | 987.507 km |
| Konstruktion | Standard-SZM |
| Bruttogewicht | 27.000 kg |
| Schadstoffklasse | 6 |

PROPERTIES

| | |
|---------------------------------|-------------------|
| Datum der erstzulassung | 17-12-2013 |
| Nummernschild | 11-BDJ-8 |
| Kraftstoffart | Diesel |
| Getriebe | Automatik |
| Fahrzeug-identifizierungsnummer | XLRTGM4300G012681 |
| Radformel | 6x2 |
| Anzahl der achsen | 3 |
| Gewicht | 8.711 kg |
| Zylinderzahl | 6 |
| Leistung in kw | 340 |
| Leistung in ps | 462 |
| Radstand | 395 cm |
| Nutzlast | 18.289 kg |
| Länge | 631 cm |
| Breite | 255 cm |

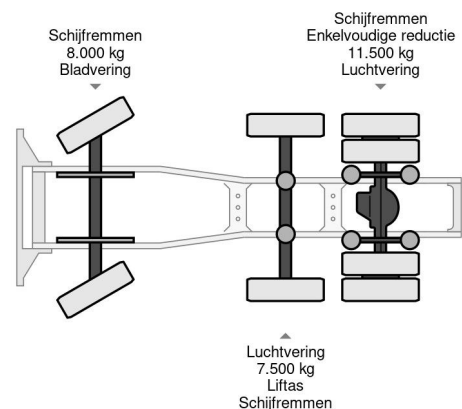
ZUBEHÖR

- Antiblockiersystem • Antiblockiersystem •
- Bremskraftverstärker • Dachspoiler • Elektrische Fensterheber • Elektrisch verstellbare Außenspiegel • Fernbediente Zentralverriegelung • Fernlicht • Geschwindigkeitsregelanlage • Klimaanlage • Kühlschrank



DAF CF 460 6X2 EURO 6 STEERING AXLE

Referenznummer: DA012681



BESCHREIBUNG

VIDEO AVAILABLE