

Volvo 6X2 - LIVE STOCK - 4 LAYERS MOVING FLOOR + MANUAL GEAR - DHOLLANDIA LIFT

COMMON

Preis	€ 10.950,- ex MwSt
Id	VO553065
Marke	Volvo
Typ	6X2 - LIVE STOCK - 4 LAYERS MOVING FLOOR + MANUAL GEAR - DHOLLANDIA LIFT
Baujahr	2002
Kilometerstand	830.715 km
Konstruktion	Viehtransport
Bruttogewicht	26.000 kg
Schadstoffklasse	3

PROPERTIES

Datum der erstzulassung	02-12-2002
Kraftstoffart	Diesel
Getriebe	Schaltgetriebe
Fahrzeug-identifizierungsnummer	YV2J4CNC72A553065
Radformel	6x2
Anzahl der achsen	3
Gewicht	14.750 kg
Leistung in kw	221
Leistung in ps	300
Nutzlast	11.250 kg

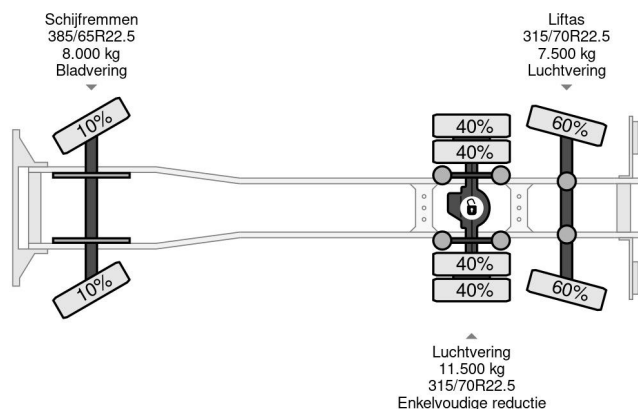
ZUBEHÖR

- Aluminium-Kraftstofftank • Antiblockiersystem •
- Antiblockiersystem • Bremskraftverstärker • Dachspoiler •
- Elektrische Fensterheber • Elektrisch verstellbare
- Außenspiegel • Fernlicht • Geschwindigkeitsbegrenzer •
- Geschwindigkeitsregelanlage • Klimaanlage • Radio/CD-Spieler • Schlafkabine • Sonnenschutzklappe •
- Standheizung • Werkzeugkasten • Zapfwelle (PTO) •
- Zapfwelle (PTO) • Zentralverriegelung



Volvo FM 300 6X2 - LIVE STOCK - 4 LAYERS MOVING FLO...

Referenznummer: VO553065



BESCHREIBUNG

VIDEO AVAILABLE