

Volvo 8X4 PALFINGER PK53002 + FLY JIP AN REMOTE CONTROLE, LAST AXEL STEERING

COMMON

| | |
|------------------|--|
| Preis | € 114.950,- ex MwSt |
| Id | VO763585-K |
| Marke | Volvo |
| Typ | 8X4 PALFINGER PK53002 + FLY JIP AN REMOTE CONTROLE, LAST AXEL STEERING |
| Baujahr | 2015 |
| Kilometerstand | 536.638 km |
| Konstruktion | Kranwagen |
| Bruttogewicht | 32.000 kg |
| Schadstoffklasse | 6 |

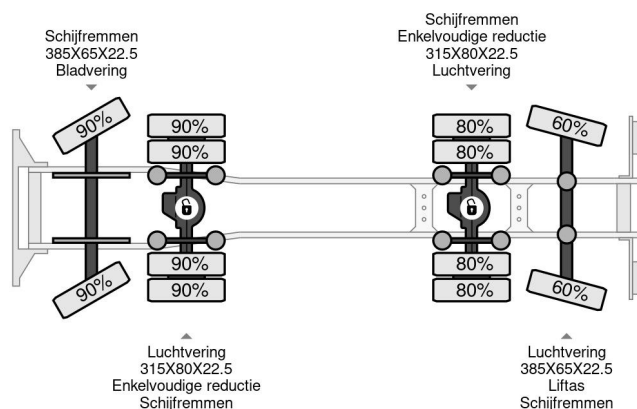


Volvo FMX 460 8X4 PALFINGER PK53002 + FLY JIP AN RE...

Referentienummer: VO763585-K

PROPERTIES

| | |
|---------------------------------|-------------------|
| Datum der eratzulassung | 01-04-2015 |
| Kraftstoffart | Diesel |
| Getriebe | Automatik |
| Fahrzeug-identifizierungsnummer | YV2XTY0G8EA763585 |
| Radformel | 8x4 |
| Anzahl der achsen | 4 |
| Gewicht | 20.560 kg |
| Leistung in kw | 338 |
| Leistung in ps | 460 |
| Nutzlast | 11.440 kg |



ZUBEHÖR

- Antiblockiersystem • Antiblockiersystem •
- Bremskraftverstärker • Elektrische Fensterheber •
- Elektrisch verstellbare Außenspiegel • Fernbediente
- Zentralverriegelung • Geschwindigkeitsbegrenzer •
- Geschwindigkeitsregelanlage • Klimaanlage •
- Nebelleuchten • Radio/CD-Spieler • Schlafkabine •
- Sonnenschutzklappe • Standheizung • Werkzeugkasten •
- Zapfwelle (PTO) • Zapfwelle (PTO) • Zentralverriegelung •

BESCHREIBUNG