

Scania 6X4 + MANUAL GEARBOX

COMMON

Preis	Auf Anfrage ex MwSt
Id	SC169248
Marke	Scania
Typ	6X4 + MANUAL GEARBOX
Baujahr	1991
Kilometerstand	283.278 km
Konstruktion	Ladepritsche
Bruttogewicht	27.000 kg

PROPERTIES

Datum der erstzulassung	15-01-1991
Kraftstoffart	Diesel
Getriebe	Schaltgetriebe
Fahrzeug-identifizierungsnummer	YS2RM6X4B01169248
Radformel	6x4
Anzahl der achsen	3
Zylinderzahl	8
Leistung in kw	368
Leistung in ps	500
Konstruktionsmaße (l/b/h)	

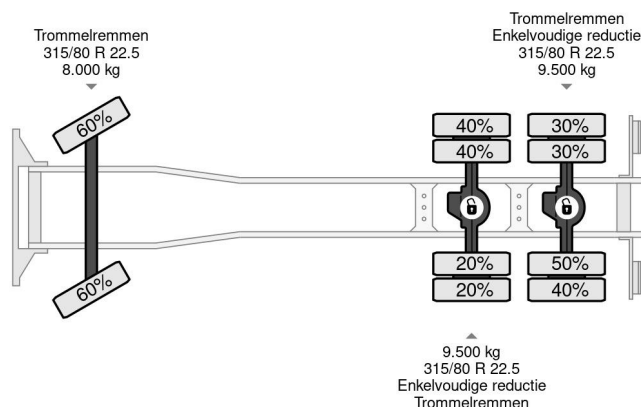
ZUBEHÖR

- Dachspoiler • Elektrische Fensterheber • Fernlicht •
- Klimaanlage • Lufthorn • Nebelleuchten • Radio/CD-
- Spieler • Schlafkabine • Sonnenschutzklappe •
- Werkzeugkasten



Scania R143-500 V8 6X4 + MANUAL GEARBOX

Referenznummer: SC169248



BESCHREIBUNG