

MAN 6X4 MANUAL 3 PEDALS

COMMON

Preis	€ 23.950,- ex MwSt
Id	MA362279
Marke	MAN
Typ	6X4 MANUAL 3 PEDALS
Baujahr	2003
Kilometerstand	689.566 km
Konstruktion	Kipper
Bruttogewicht	26.000 kg
Schadstoffklasse	3

PROPERTIES

Datum der eratzulassung	17-04-2003
Kraftstoffart	Diesel
Getriebe	Schaltgetriebe
Fahrzeug-identifizierungsnummer	WMAH29ZZZ3M362279
Radformel	6x4
Anzahl der achsen	3
Gewicht	9.471 kg
Leistung in kw	390
Leistung in ps	530
Konstruktionsmaße (l/b/h)	
Nutzlast	20.529 kg

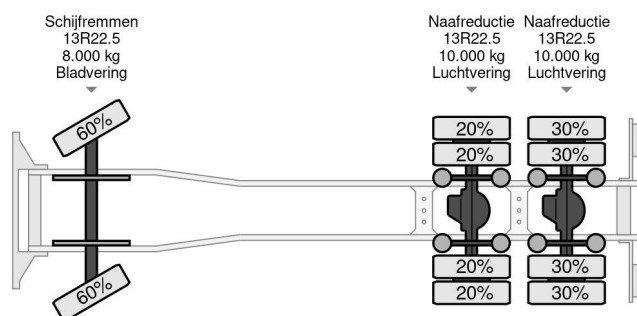
ZUBEHÖR

- Antiblockiersystem • Antiblockiersystem • Elektrische Fensterheber • Elektrisch verstellbare Außenspiegel
- Fernlicht • Geschwindigkeitsregelanlage • Klimaanlage
- Nebelleuchten • Radio/CD-Spieler • Schlafkabine
- Sonnenschutzklappe • Zapfwelle (PTO) • Zapfwelle (PTO) • Zentralverriegelung • Zugmaul



MAN TGA 26.530 6X4 MANUAL 3 PEDALS

Referentienummer: MA362279



BESCHREIBUNG