

Scania 6X2 EURO 6 - CHASSIS + STEERING AXLE

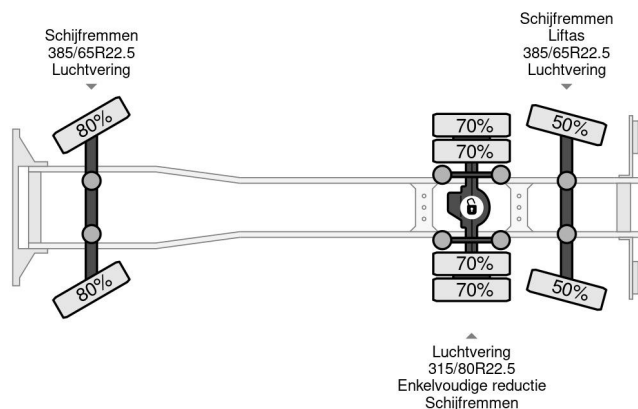
COMMON

Preis	€ 15.950,- ex MwSt
Id	SC085870
Marke	Scania
Typ	6X2 EURO 6 - CHASSIS + STEERING AXLE
Baujahr	2013
Kilometerstand	766.062 km
Konstruktion	Fahrgestell mit Fahrerhaus
Bruttogewicht	27.000 kg
Schadstoffklasse	6



Scania G440 6X2 EURO 6 - CHASSIS + STEERING AXLE

Referenznummer: SC085870



PROPERTIES

Datum der eratzulassung	06-06-2013
Kraftstoffart	Diesel
Getriebe	Automatik
Fahrzeug-identifizierungsnummer	YS2G6X20002085870
Radformel	6x2
Anzahl der achsen	3
Leistung in kw	324
Leistung in ps	440

ZUBEHÖR

- Aluminium-Kraftstofftank • Antiblockiersystem
- Antiblockiersystem • Bremskraftverstärker • Elektrische Fensterheber • Elektrisch verstellbare Außenspiegel
- Fernbediente Zentralverriegelung • Fernlicht
- Geschwindigkeitsbegrenzer •
- Geschwindigkeitsregelanlage • Klimaanlage • Luftfederung
- Nebelleuchten • Radio/CD-Spieler •
- Rückwärtsfahrkamera • Sonnenschutzklappe
- Werkzeugkasten • Zapfwelle (PTO) • Zapfwelle (PTO)
- Zugmaul

BESCHREIBUNG

VIDEO AVAILABLE