

DAF SSC 6X2 EURO 5 + FLIEGL 2 AXLE

COMMON

Preis	€ 19.750,- ex MwSt
Id	DA775105+FL001751
Marke	DAF
Typ	SSC 6X2 EURO 5 + FLIEGL 2 AXLE
Baujahr	2007
Kilometerstand	1.710.197 km
Konstruktion	Kühl-/Tiefkühltransport
Bruttogewicht	26.500 kg
Schadstoffklasse	5

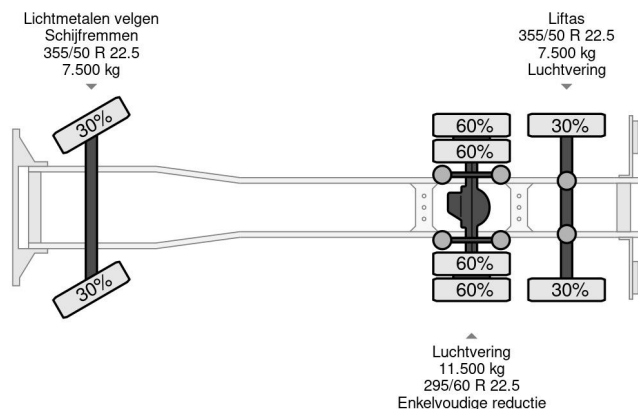


DAF XF 105.410 SSC 6X2 EURO 5 + FLIEGL 2 AXLE

Referentienummer: DA775105+FL001751

PROPERTIES

Datum der erstzulassung	03-08-2007
Tüv-ablaufdatum	13-08-2024
Nummernschild	BT-FG-57
Kraftstoffart	Diesel
Getriebe	Automatik
Fahrzeug-identifizierungsnummer	XLRAS47MS0E775105
Radformel	6x2
Anzahl der achsen	3
Gewicht	11.850 kg
Zylinderzahl	6
Leistung in kw	300
Leistung in ps	408
Radstand	645 cm
Konstruktionsmaße (l/b/h)	
Nutzlast	14.650 kg
Länge	1.055 cm
Breite	260 cm



ZUBEHÖR

- Aluminium-Kraftstofftank • Antiblockiersystem
- Antiblockiersystem • Bremskraftverstärker • Elektrische Fensterheber • Elektrisch verstellbare Außenspiegel
- Fernbediente Zentralverriegelung • Fernlicht
- Geschwindigkeitsbegrenzer •
- Geschwindigkeitsregelanlage • Klimaanlage • Kühlschränk
- Luftfederung • Nebelleuchten • Radio/CD-Spieler
- Schlafkabine

- Sonnenschutzklappe • Standheizung • Werkzeugkasten
- Zentralverriegelung • Zugmaul

BESCHREIBUNG

2007 FLIEGL 2 AXLE
2x BPW 295/60 R 22.5 50-30% DISC BRAKES
730x250x290

Kühlgerät Marke: TRS