

## DAF SSC 6X2 - EURO 5 - 793.995 KM - CHASSIS

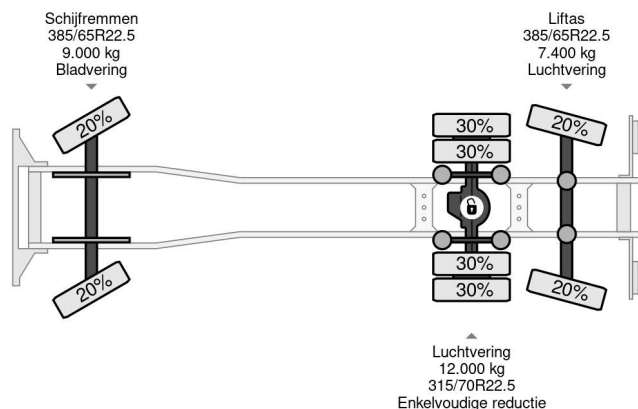
### COMMON

Preis	€ 11.950,- ex MwSt
Id	DA876548
Marke	DAF
Typ	SSC 6X2 - EURO 5 - 793.995 KM - CHASSIS
Baujahr	2010
Kilometerstand	793.995 km
Konstruktion	Fahrgestell mit Fahrerhaus
Bruttogewicht	26.000 kg
Schadstoffklasse	5



DAF XF 105.460 SSC 6X2 - EURO 5 - 793.995 KM - CHASSIS

Referentienummer: DA876548



### PROPERTIES

Datum der erstzulassung	18-05-2010
Kraftstoffart	Diesel
Getriebe	Automatik
Fahrzeug- identifizierungsnummer	XLRAS48MS0E876548
Radformel	6x2
Anzahl der achsen	3
Gewicht	9.158 kg
Nutzlast	16.842 kg

### ZUBEHÖR

- Aluminium-Kraftstofftank • Antiblockiersystem
- Antiblockiersystem • Bremskraftverstärker • Dachspoiler
- Doppelter Kraftstofftank • Elektrische Fensterheber
- Elektrisch verstellbare Außenspiegel • Fernbediente Zentralverriegelung • Fernlicht •
- Geschwindigkeitsbegrenzer • Geschwindigkeitsregelanlage
- Klimaanlage • Kühlschrank • Nebelleuchten
- Schlafkabine • Sonnenschutzklappe • Spoiler
- Standheizung • Zentralverriegelung

### BESCHREIBUNG