

## Iveco 6X2 EURO 6 + GS MEPPEL - TRUCK-TRANSPORTER

### COMMON

Preis	€ 34.950,- ex MwSt
Id	IV292005+GS004194
Marke	Iveco
Typ	6X2 EURO 6 + GS MEPPEL - TRUCK-TRANSPORTER
Baujahr	2014
Kilometerstand	991.695 km
Konstruktion	Autotransporter
Bruttogewicht	44.000 kg
Schadstoffklasse	6

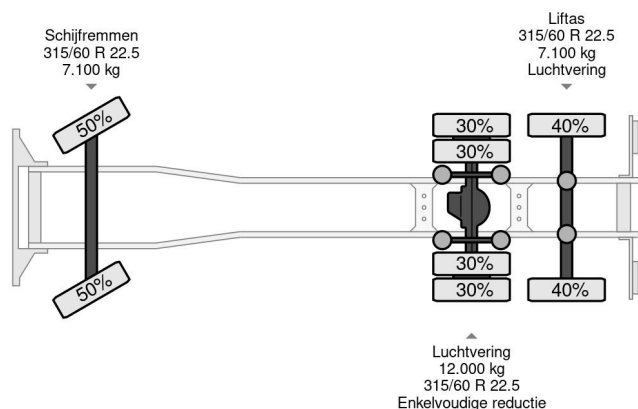


Iveco Stralis 460 6X2 EURO 6 + GS MEPPEL - TRUCK-TRA...

Referentienummer: IV292005+GS004194

### PROPERTIES

Datum der eratzulassung	05-12-2014
Kraftstoffart	Diesel
Getriebe	Automatik
Fahrzeug-identifizierungsnummer	WJME2NTH60C292005
Radformel	6x2
Anzahl der achsen	3
Gewicht	11.040 kg
Zylinderzahl	6
Konstruktionsmaße (l/b/h)	
Nutzlast	32.960 kg



### ZUBEHÖR

- Aluminium-Kraftstofftank • Antiblockiersystem
- Antiblockiersystem • Doppelter Kraftstofftank
- Elektrische Fensterheber • Elektrisch verstellbare Außenspiegel • Fernbediente Zentralverriegelung
- Geschwindigkeitsregelanlage • Klimaanlage • Kühlschranks • Luftfederung • Lufthorn • Nebelleuchten
- Radio/CD-Spieler • Retarder • Schlafkabine
- Sonnenschutzklappe • Werkzeugkasten • Zapfwelle (PTO) • Zapfwelle (PTO) • Zentralverriegelung • Zugmaul

### BESCHREIBUNG

2014 IVECO STRALIS 460 EURO 6 + 2004 GS MEPPEL - TRUCK TRANSPORTER  
215/75 R 17.5 40-40-40%