

DAF 6X2 - EURO 6 + HIAB MULTILIFT + REMOTE + TÜV 10-2025

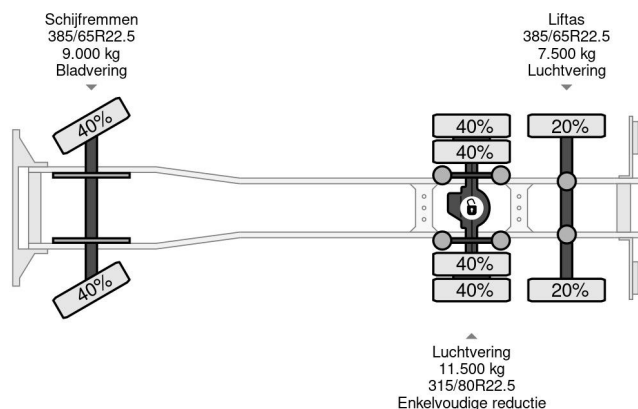
COMMON

Prijs	€ 29.950,- ex btw
Id	DA077612
Merk	DAF
Type	6X2 - EURO 6 + HIAB MULTILIFT + REMOTE + TÜV 10-2025
Bouwjaar	2016
Tellerstand	413.424 km
Opbouw	Haakarmsysteem
Max. gewicht	28.000 kg
Emissieklasse	6



DAF CF 510 6X2 - EURO 6 + HIAB MULTILIFT + REMOTE + ...

Referentienummer: DA077612



PROPERTIES

Datum eerste toelating	14-03-2016
Apk-vervaldatum	01-10-2025
Kentekenplaat	38-BPT-9
Brandstof	Diesel
Transmissie	Automaat
Voertuigidentificatienummer	XLRASM4300G077612
Asconfiguratie	6x2
Aantal assen	3
Ledig gewicht	11.652 kg
Aantal cilinders	6
Vermogen in kw	375
Vermogen in pk	510
Wielbasis	600 cm
Laadgewicht	16.348 kg
Lengte	855 cm
Breedte	255 cm

ACCESSOIRES

- ABS • Aftakas (PTO) • Airconditioning • Aluminium brandstoftank • Antiblokkeersysteem • Centrale deurvergrendeling • Centrale deurvergrendeling afstandbediend • Cruise control • Elektrisch bedienbare ramen • Elektrisch verstelbare buitenspiegels • Gereedschapskist • Koelkast • Mistlampen • PTO • PTO • Radio/CD speler • Slaapcabine • Snelheidsbegrenzer • Spoilers • Vangmuil • Versterkte motorrem • Verstralers •

