

DAF 6X2 - EURO 6 + VDL P-18 + REMOTE + LIFT AXLE

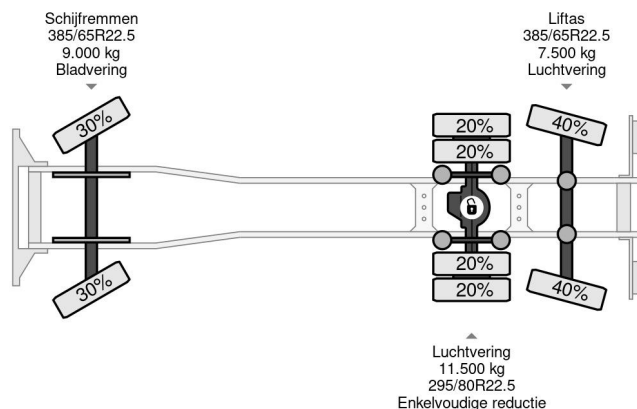
COMMON

Prijs	€ 32.750,- ex btw
Id	DA116393
Merk	DAF
Type	6X2 - EURO 6 + VDL P-18 + REMOTE + LIFT AXLE
Bouwjaar	2016
Tellerstand	278.990 km
Opbouw	Portaalarmsysteem
Max. gewicht	28.000 kg
Emissieklasse	6



DAF CF 400 6X2 - EURO 6 + VDL P-18 + REMOTE + LIFT A...

Referentienummer: DA116393



PROPERTIES

Datum eerste toelating	10-08-2016
Apk-vervaldatum	20-09-2025
Kentekenplaat	32-BHL-9
Brandstof	Diesel
Transmissie	Automaat
Voertuigidentificatienummer	XLRASM4100G116393
Asconfiguratie	6x2
Aantal assen	3
Ledig gewicht	12.700 kg
Aantal cilinders	6
Vermogen in kw	291
Vermogen in pk	396
Wielbasis	450 cm
Laadgewicht	15.300 kg
Lengte	982 cm
Breedte	250 cm

ACCESSOIRES

- ABS • Achteruitrijcamera • Aftakas (PTO) •
- Airconditioning • Aluminium brandstoftank •
- Antiblokkeersysteem • Centrale deurvergrendeling •

BESCHRIJVING

VIDEO AVAILABLE

Energieweg 7, 4231 DJ Meerkerk

Tel.: +31 (0)183 74 56 20

Email: info@rhtrucks.nl

- Versterkte motorrem • Verstralers • Zendapparatuur •
- Zonneklep