

## DAF 6X2 - EURO 6 + RETARDER + ZEPRO LIFT + REMOTE

### COMMON

Prijs	€ 16.950,- ex btw
Id	DA037595
Merk	DAF
Type	6X2 - EURO 6 + RETARDER + ZEPRO LIFT + REMOTE
Bouwjaar	2014
Tellerstand	1.010.519 km
Opbouw	Gesloten bak
Max. gewicht	27.000 kg
Emissieklasse	6

### PROPERTIES

Datum eerste toelating	27-11-2014
Brandstof	Diesel
Transmissie	Automaat
Voertuigidentificatienummer	XLRASH4300G037595
Asconfiguratie	6x2
Aantal assen	3
Ledig gewicht	12.110 kg
Vermogen in kw	375
Vermogen in pk	510
Opbouw afmetingen (l/b/h)	
Laadgewicht	14.890 kg

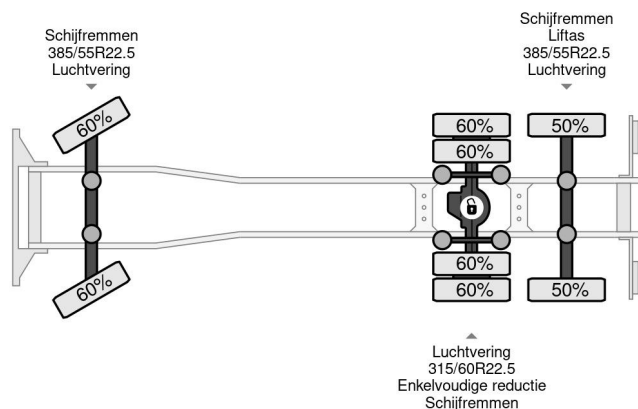
### ACCESSOIRES

- ABS • Airconditioning • Antiblokkeersysteem • Centrale deurvergrendeling • Centrale deurvergrendeling afstandbediend • Cruise control • Elektrisch bedienbare ramen • Elektrisch verstelbare buitenspiegels • Gereedschapskist • Koelkast • Luchtvering • Mistlampen • Radio/CD speler • Retarder • Retarder • Slaapcabine • Standkachel • Versterkte motorrem • Verstralers • Zendapparatuur • Zonneklep



DAF XF 510 6X2 - EURO 6 + RETARDER + ZEPRO LIFT + ...

Referentienummer: DA037595



### BESCHRIJVING

VIDEO AVAILABLE