

## Renault 6X2 - EURO 5 + FASSI F170A 23 + REMOTE + LIFT/STEERING AXLE

### COMMON

Prijs	€ 29.950,- ex btw
Id	RE001618
Merk	Renault
Type	6X2 - EURO 5 + FASSI F170A 23 + REMOTE + LIFT/STEERING AXLE
Bouwjaar	2008
Tellerstand	563.833 km
Opbouw	Autotransporter
Max. gewicht	27.000 kg
Emissieklasse	5

### PROPERTIES

Datum eerste toelating	22-05-2008
Apk-vervaldatum	21-06-2025
Kentekenplaat	BV-BT-67
Brandstof	Diesel
Transmissie	Handgeschakeld
Voertuigidentificatienummer	VF624CPA000001618
Asconfiguratie	6x2
Aantal assen	3
Ledig gewicht	15.960 kg
Aantal cilinders	6
Vermogen in kw	270
Vermogen in pk	367
Wielbasis	715 cm
Opbouw afmetingen (l/b/h)	
Laadgewicht	11.040 kg
Lengte	1.120 cm
Breedte	255 cm

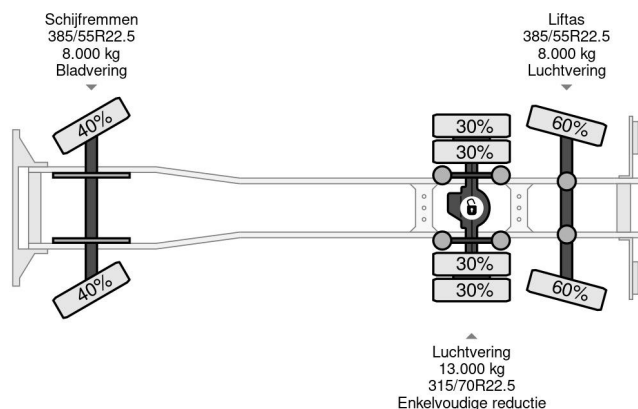
### ACCESSOIRES

- ABS • Achteruitrijcamera • Aftakas (PTO) •
- Airconditioning • Aluminium brandstoftank •
- Antiblokkeersysteem • Centrale deurvergrendeling •
- Centrale deurvergrendeling afstandbediend • Cruise control
- Dakspoiler • Elektrisch bedienbare ramen • Elektrisch verstelbare buitenspiegels • Gereedschapskist • PTO •
- PTO • Radio/CD speler • Slaapcabine •



Renault Premium 370 6X2 - EURO 5 + FASSI F170A 23 + R...

Referentienummer: RE001618



Snelheidsbegrenzer • Vangmuil • Versterkte motorrem •  
Verstralers • Zendapparatuur • Zonneklep

## BESCHRIJVING

---

VIDEO AVAILABLE