

MAN 6X2 EURO 6 BDF SYSTEM FULL AIR

COMMON

Prijs	€ 13.950,- ex btw
Id	MA085541
Merk	MAN
Type	6X2 EURO 6 BDF SYSTEM FULL AIR
Bouwjaar	2017
Tellerstand	1.026.706 km
Opbouw	BDF-Systeem
Emissieklasse	6

PROPERTIES

Datum eerste toelating	29-09-2017
Brandstof	Diesel
Transmissie	Automaat
Voertuigidentificatienummer	WMA21XZZ9HP085541
Asconfiguratie	6x2
Aantal assen	3
Ledig gewicht	10.100 kg
Vermogen in kw	368
Vermogen in pk	500
Opbouw afmetingen (l/b/h)	

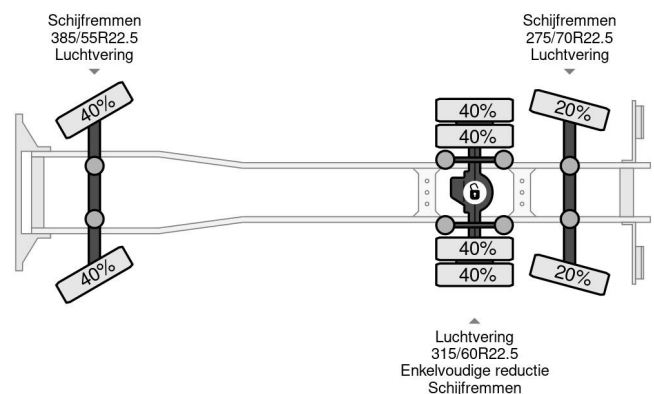
ACCESSOIRES

- ABS • Airconditioning • Aluminium brandstoftank • Antiblokkeersysteem • Centrale deurvergrendeling • Centrale deurvergrendeling afstandbediend • Cruise control • Dakspoiler • Dubbele brandstoftank • Elektrisch bedienbare ramen • Elektrisch verstelbare buitenspiegels • Gereedschapskist • Koelkast • Luchtvering • Mistlampen • Radio/CD speler • Slaapcabine • Standkachel • Vangmuil • Versterkte motorrem • Verstralers • Zonneklep



MAN TGX 26.500 6X2 EURO 6 BDF SYSTEM FULL AIR

Referentienummer: MA085541



BESCHRIJVING

VIDEO AVAILABLE