

DAF 6X2 + KELBERG HANGER EURO 6 ZEPRO + REMOTE RETARDER

COMMON

Prijs	€ 27.950,- ex btw
Id	DA037595+KEE18234-2
Merk	DAF
Type	6X2 + KELBERG HANGER EURO 6 ZEPRO + REMOTE RETARDER
Bouwjaar	2014
Tellerstand	1.010.519 km
Opbouw	Gesloten bak
Max. gewicht	27.000 kg
Emissieklasse	6

PROPERTIES

Datum eerste toelating	27-11-2014
Brandstof	Diesel
Transmissie	Automaat
Voertuigidentificatienummer	XLRASH4300G037595
Asconfiguratie	6x2
Aantal assen	3
Ledig gewicht	12.110 kg
Vermogen in kw	375
Vermogen in pk	510
Opbouw afmetingen (l/b/h)	
Laadgewicht	13.890 kg

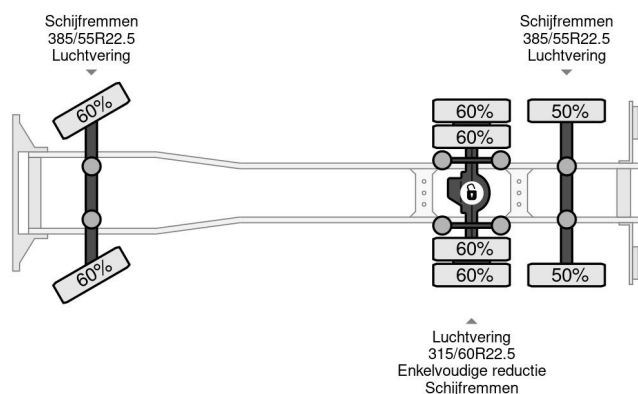
ACCESSOIRES

- ABS • Airconditioning • Antiblokkeersysteem • Centrale deurvergrendeling • Centrale deurvergrendeling afstandbediend • Cruise control • Elektrisch bedienbare ramen • Elektrisch verstelbare buitenspiegels • Gereedschapskist • Koelkast • Luchtvering • Mistlampen • Radio/CD speler • Retarder • Retarder • Slaapcabine • Standkachel • Versterkte motorrem • Verstralers • Zandapparatuur • Zonnepanelen



DAF XF 510 6X2 + KELBERG HANGER EURO 6 ZEPRO + ...

Referentienummer: DA037595+KEE18234-2



BESCHRIJVING

VIDEO AVAILABLE

KELBERG
D24B3
SKBD24B31EKE18234
BPW AXLE
265/70R19.5
27-11-2014
ZEPROZHD 250-155 MA
2.500 KG
2014