

DAF 6X2 - DRACO MZS 218 HANGER + EURO 6 + LIFT/STEERING AXLE TÜV 10-2025

COMMON

| | |
|---------------|--|
| Prijs | Op aanvraag ex btw |
| Id | DA050179+DR074109-2 |
| Merk | DAF |
| Type | 6X2 - DRACO MZS 218 HANGER + EURO 6 + LIFT/STEERING AXLE TÜV 10-2025 |
| Bouwjaar | 2015 |
| Tellerstand | 1.160.238 km |
| Opbouw | Schuifzeil |
| Max. gewicht | 27.000 kg |
| Emissieklasse | 6 |

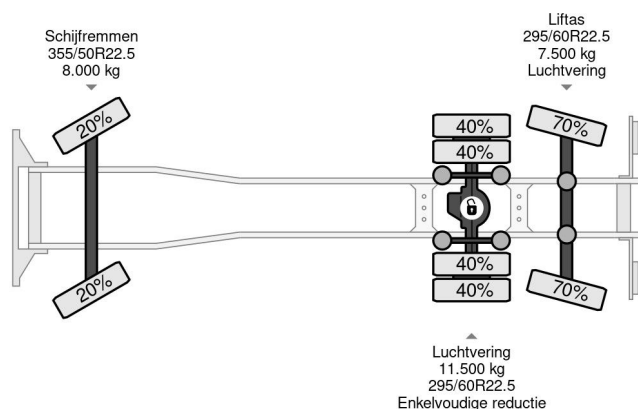


DAF XF 410 6X2 - DRACO MZS 218 HANGER + EURO 6 + L...

Referentienummer: DA050179+DR074109-2

PROPERTIES

| | |
|-----------------------------|-------------------|
| Datum eerste toelating | 07-01-2015 |
| Apk-vervaldatum | 10-10-2025 |
| Kentekenplaat | 50-BFN-3 |
| Brandstof | Diesel |
| Transmissie | Automaat |
| Voertuigidentificatienummer | XLRASH4300G050179 |
| Asconfiguratie | 6x2 |
| Aantal assen | 3 |
| Ledig gewicht | 11.215 kg |
| Aantal cilinders | 6 |
| Vermogen in kw | 303 |
| Vermogen in pk | 412 |
| Wielbasis | 670 cm |
| Opbouw afmetingen (l/b/h) | |
| Laadgewicht | 15.785 kg |
| Lengte | 1.060 cm |
| Breedte | 255 cm |



ACCESSOIRES

- ABS
- Airconditioning
- Aluminium brandstoftank
- Antiblokkeersysteem
- Centrale deurvergrendeling
- Centrale deurvergrendeling afstandbediend
- Cruise control
- Dakspoiler
- Elektrisch bedienbare ramen
- Elektrisch verstelbare buitenspiegels
- Gereedschapskist
- Koelkast
- Mistlampen
- Radio/CD speler
- Sideskirts
- Slaapcabine
- Snelheidsbegrenzer
- Standairconditioning
- Standkachel

• Vangmuil • Versterkte motorrem • Verstralers •
Zonneklep

BESCHRIJVING

VIDEO AVAILABLE
DRACO
MZS 218
2006
445/45R19.5
2 AXLE BPW 10%-40%
729X248X303CM