

Scania 6X2 HUB REDUCTION - FULL STEEL SUSP. - MANUAL GEAR

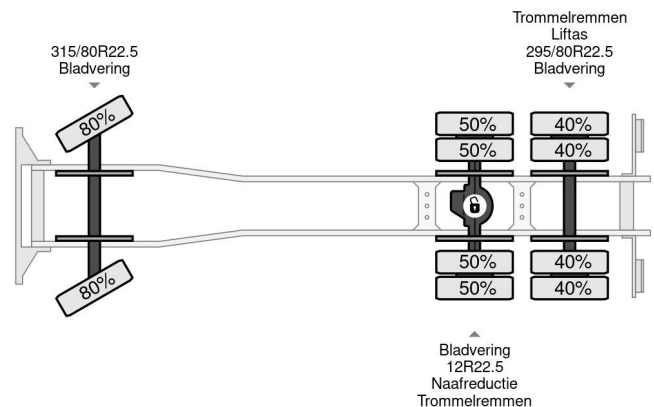
COMMON

Prijs	€ 22.950,- ex btw
Id	SC027195-2
Merk	Scania
Type	6X2 HUB REDUCTION - FULL STEEL SUSP. - MANUAL GEAR
Bouwjaar	1979
Tellerstand	922.409 km
Opbouw	Chassis cabine
Max. gewicht	25.000 kg



Scania LB141 V8 6X2 HUB REDUCTION - FULL STEEL SU...

Referentienummer: SC027195-2



PROPERTIES

Datum eerste toelating	01-01-1979
Brandstof	Diesel
Transmissie	Handgeschakeld
Voertuigidentificatienummer	1027195
Asconfiguratie	6x2
Aantal assen	3
Ledig gewicht	13.050 kg
Aantal cilinders	8
Vermogen in kw	275
Vermogen in pk	374
Laadgewicht	11.950 kg

ACCESSOIRES

- Aftakas (PTO) • Aluminium brandstoftank • Bladvering • PTO • PTO • Vangmuil • Verstralers • Zonneklep

BESCHRIJVING

VIDEO AVAILABLE