

Volvo 6X2 - LIVE STOCK - 4 LAYERS MOVING FLOOR + MANUAL GEAR - DHOLLANDIA LIFT

COMMON

Prijs	€ 10.950,- ex btw
Id	VO553065
Merk	Volvo
Type	6X2 - LIVE STOCK - 4 LAYERS MOVING FLOOR + MANUAL GEAR - DHOLLANDIA LIFT
Bouwjaar	2002
Tellerstand	830.715 km
Opbouw	Veetransport
Max. gewicht	26.000 kg
Emissieklasse	3

PROPERTIES

Datum eerste toelating	02-12-2002
Brandstof	Diesel
Transmissie	Handgeschakeld
Voertuigidentificatienummer	YV2J4CNC72A553065
Asconfiguratie	6x2
Aantal assen	3
Ledig gewicht	14.750 kg
Vermogen in kw	221
Vermogen in pk	300
Laadgewicht	11.250 kg

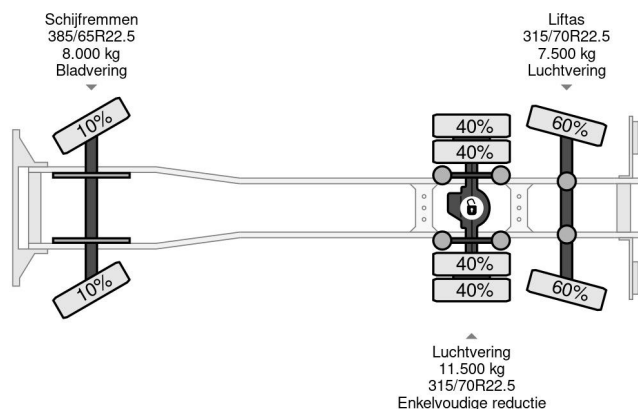
ACCESSOIRES

- ABS • Aftakas (PTO) • Airconditioning • Aluminium brandstoftank • Antiblokkeersysteem • Centrale deurvergrendeling • Cruise control • Dakspoiler • Elektrisch bedienbare ramen • Elektrisch verstelbare buitenspiegels • Gereedschapskist • PTO • PTO • Radio/CD speler • Slaapcabine • Snelheidsbegrenzer • Standkachel • Versterkte motorrem • Verstralers • Zendapparatuur • Zonneklep



Volvo FM 300 6X2 - LIVE STOCK - 4 LAYERS MOVING FLO...

Referentienummer: VO553065



BESCHRIJVING

VIDEO AVAILABLE