

DAF 6X2 EURO 6 2018AUTOMATIC

COMMON

Prijs	€ 34.950,- ex btw
Id	DA192499 + MVSL4247
Merk	DAF
Type	6X2 EURO 6 2018AUTOMATIC
Bouwjaar	2018
Tellerstand	653.138 km
Opbouw	Schuifzeil
Max. gewicht	28.000 kg
Emissieklasse	6

PROPERTIES

Datum eerste toelating	01-01-2018
Brandstof	Diesel
Transmissie	Automaat
Voertuigidentificatienummer	XLRASH4300G192499
Asconfiguratie	6x2
Aantal assen	3
Ledig gewicht	11.930 kg
Aantal cilinders	6
Vermogen in kw	353
Vermogen in pk	480
Opbouw afmetingen (l/b/h)	
Laadgewicht	16.070 kg

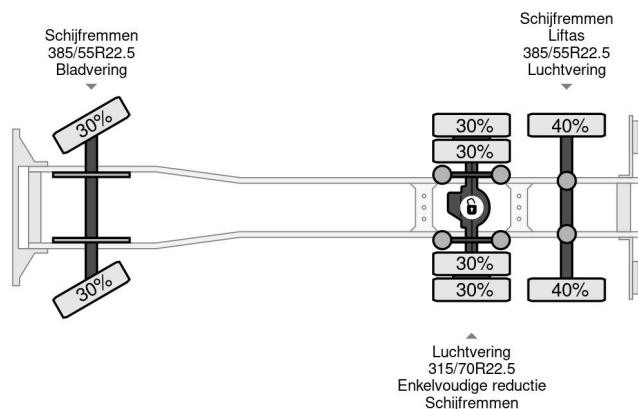
ACCESSOIRES

- ABS • Airconditioning • Antiblokkeersysteem • Centrale deurvergrendeling • Centrale deurvergrendeling afstandbediend • Cruise control • Dakspoiler • Elektrisch bedienbare ramen • Elektrisch verstelbare buitenspiegels • Gereedschapskist • Koelkast • Mistlampen • Navigatiesysteem • Radio/CD speler • Slaapcabine • Snelheidsbegrenzer • Spoilers • Standkachel • Vangmuil • Versterkte motorrem • Verstralers • Zendapparatuur • Zonnepanelen



DAF XF 480 6X2 EURO 6 2018AUTOMATIC

Referentienummer: DA192499 + MVSL4247



BESCHRIJVING

VIDEO AVAILABLE