

Mercedes-Benz 6X2 - EURO 6 + CHEREAU HANGER 2 AXLE - 2014 YEAR + APK 11-2024

COMMON

Prijs	Op aanvraag ex btw
Id	MB832681-2
Merk	Mercedes-Benz
Type	6X2 - EURO 6 + CHEREAU HANGER 2 AXLE - 2014 YEAR + APK 11-2024
Bouwjaar	2014
Tellerstand	879.983 km
Opbouw	Koel-vriestransport
Max. gewicht	26.000 kg
Emissieklasse	6

PROPERTIES

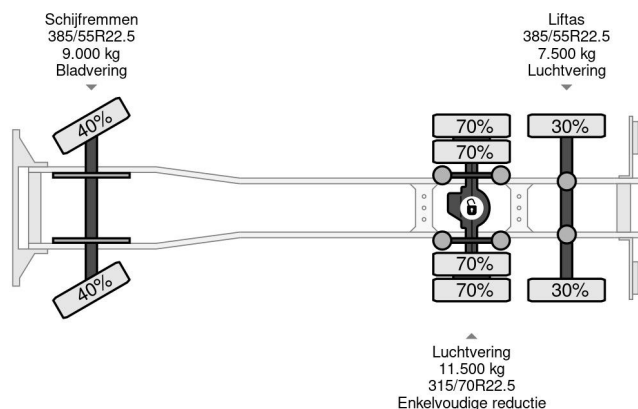
Datum eerste toelating	02-07-2014
Apk-vervaldatum	07-12-2024
Kentekenplaat	68-BPZ-6
Brandstof	Diesel
Transmissie	Automaat
Voertuigidentificatienummer	WDB9630201L832681
Asconfiguratie	6x2
Aantal assen	3
Ledig gewicht	14.027 kg
Aantal cilinders	6
Vermogen in kw	315
Vermogen in pk	428
Wielbasis	625 cm
Opbouw afmetingen (l/b/h)	
Laadgewicht	11.973 kg
Lengte	1.028 cm
Breedte	260 cm

ACCESSOIRES



Mercedes-Benz Actros 2643 6X2 - EURO 6 + CHEREAU HA...

Referentienummer: MB832681-2



BESCHRIJVING

HANGER CHEREAU 2 AXLE - 2014 YEAR
APK 11-2024
FIRST AXLE 315/70R22.5 30%
SECOND AXLE 315/70R22.5 30%

Merk koel unit: Frigoblock