

MAN XLX 6X2 + HANGER EURO 5 - BDF CHASSIS + RETARDER

COMMON

Prijs	€ 18.950,- ex btw
Id	MA182575-2-COMBI
Merk	MAN
Type	XLX 6X2 + HANGER EURO 5 - BDF CHASSIS + RETARDER
Bouwjaar	2013
Tellerstand	1.087.176 km
Opbouw	BDF-Systeem
Max. gewicht	26.000 kg
Emissieklasse	5

PROPERTIES

Datum eerste toelating	01-01-2013
Brandstof	Diesel
Transmissie	Automaat
Voertuigidentificatienummer	WMA21XZZ7DW182575
Asconfiguratie	6x2
Aantal assen	3
Vermogen in kw	324
Vermogen in pk	440
Opbouw afmetingen (l/b/h)	

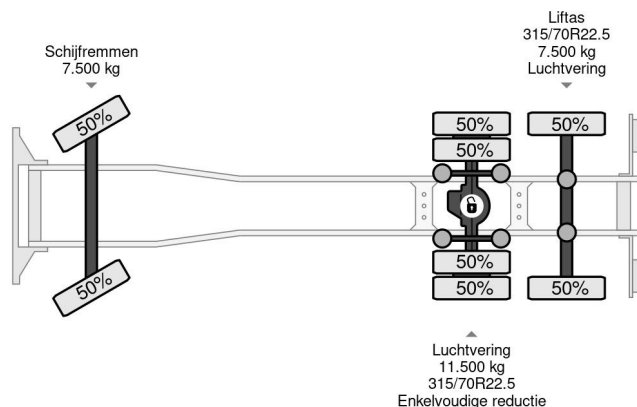
ACCESSOIRES

- ABS • Airconditioning • Aluminium brandstoftank
- Antiblokkeersysteem • Centrale deurvergrendeling •
- Cruise control • Dakspoiler • Dubbele brandstoftank
- Elektrisch bedienbare ramen • Elektrisch verstelbare buitenspiegels • Gereedschapskist • Koelkast •
- Luchtvering • Mistlampen • Navigatiesysteem • Radio/CD speler • Retarder • Slaapcabine • Snelheidsbegrenzer
- Standkachel • Vangmuil • Versterkte motorrem
- Zonneklep



MAN TGX 26.440 XLX 6X2 + HANGER EURO 5 - BDF CHA...

Referentienummer: MA182575-2-COMBI



BESCHRIJVING

COMPLETE COMBINATION
SOMMER 2 AXLE
SX90218ZWF5SP1305
01-01-2015
FRONT AXLE:
BPW
275/70R22.5
Schijfremmen
Luchtvering
LAST AXLE
BPW
275/70R22.5
Schijfremmen
Luchtvering