

MAN XLX 6X2 EURO 5 - BDF CHASSIS + RETARDER

COMMON

Prijs	€ 13.950,- ex btw
Id	MA182575-2
Merk	MAN
Type	XLX 6X2 EURO 5 - BDF CHASSIS + RETARDER
Bouwjaar	2013
Tellerstand	1.087.176 km
Opbouw	BDF-Systeem
Max. gewicht	26.000 kg
Emissieklasse	5

PROPERTIES

Datum eerste toelating	27-02-2013
Brandstof	Diesel
Transmissie	Automaat
Voertuigidentificatienummer	WMA21XZZ7DW182575
Asconfiguratie	6x2
Aantal assen	3
Ledig gewicht	9.260 kg
Vermogen in kw	324
Vermogen in pk	440
Opbouw afmetingen (l/b/h)	
Laadgewicht	16.740 kg

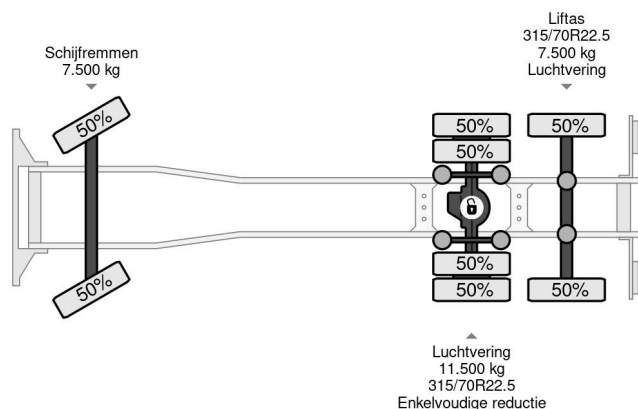
ACCESSOIRES

- ABS • Airconditioning • Aluminium brandstoftank
- Antiblokkeersysteem • Centrale deurvergrendeling •
- Cruise control • Dakspoiler • Dubbele brandstoftank
- Elektrisch bedienbare ramen • Elektrisch verstelbare buitenspiegels • Gereedschapskist • Koelkast •
- Luchtvering • Mistlampen • Navigatiesysteem • Radio/CD speler • Retarder • Slaapcabine • Snelheidsbegrenzer
- Standkachel • Vangmuil • Versterkte motorrem
- Zonneklep



MAN TGX 26.440 XLX 6X2 EURO 5 - BDF CHASSIS + RET...

Referentienummer: MA182575-2



BESCHRIJVING