

DAF 6X2 EURO 5 + TRANSLIFT CHAIN

COMMON

Prijs	€ 12.950,- ex btw
Id	DA929893
Merk	DAF
Type	6X2 EURO 5 + TRANSLIFT CHAIN
Bouwjaar	2011
Tellerstand	761.948 km
Opbouw	Kettingsysteem
Max. gewicht	28.000 kg
Emissieklasse	5

PROPERTIES

Datum eerste toelating	07-12-2011
Apk-vervaldatum	28-12-2023
Kentekenplaat	BZ-PV-31
Brandstof	Diesel
Transmissie	Handgeschakeld
Voertuigidentificatienummer	XLRAS85MC0E929893
Asconfiguratie	6x2
Aantal assen	3
Ledig gewicht	12.005 kg
Aantal cilinders	6
Wielbasis	650 cm
Laadgewicht	15.995 kg
Lengte	905 cm
Breedte	250 cm

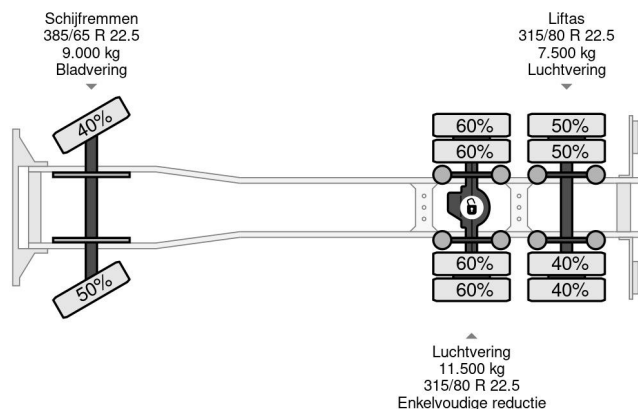
ACCESSOIRES

- ABS • Aftakas (PTO) • Airconditioning • Aluminium brandstoftank • Antiblokkeersysteem • Centrale deurvergrendeling • Centrale deurvergrendeling afstandbediend • Cruise control • Dakspoiler
- Dubbele brandstoftank • Elektrisch bedienbare ramen
- Elektrisch verstelbare buitenspiegels • Gereedskapskist
- Mistlampen • PTO • PTO • Radio/CD speler
- Snelheidsbegrenzer • Spoilers • Vangmuil • Versterkte motorrem • Verstralers • Zendapparatuur • Zonneklep



DAF CF 85.410 6X2 EURO 5 + TRANSLIFT CHAIN

Referentienummer: DA929893



BESCHRIJVING